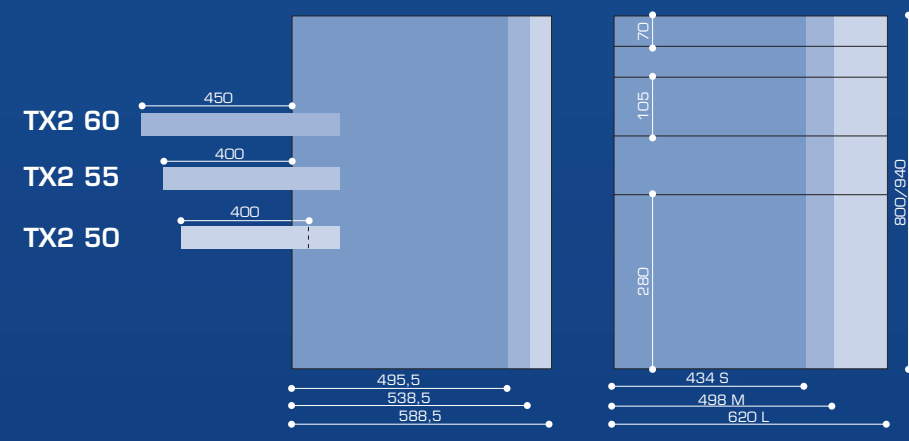


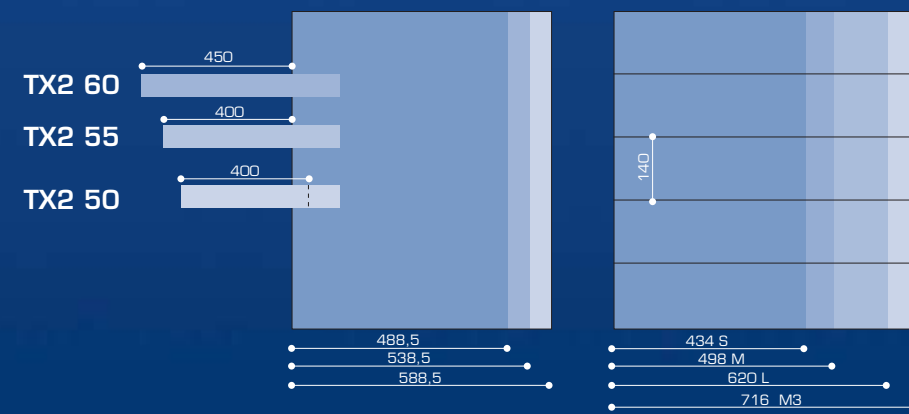
“ Si può respingere  
l’invasione di un  
esercito, ma non una  
nuova idea ”

Victor Hugo

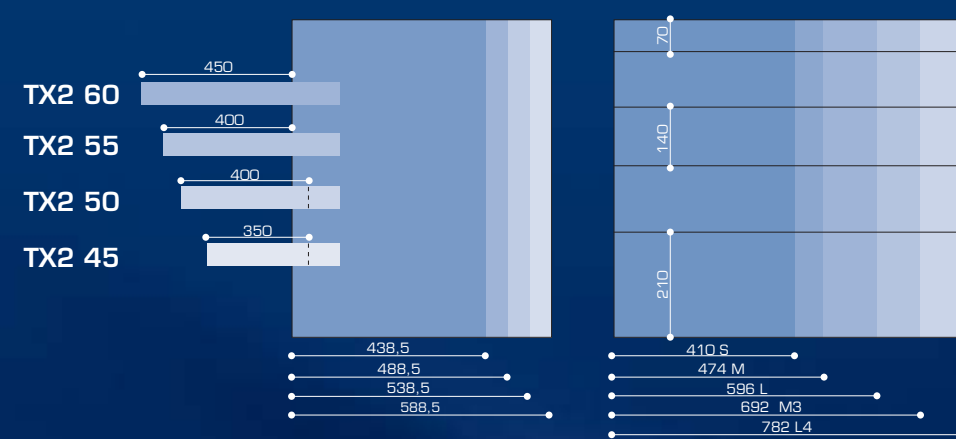
STRUTTURA  
AUTOPORTANTE



STRUTTURA  
INCASSO



CASSETTI CON  
GUIDE DA  
AVVITARE

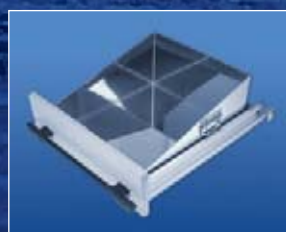


“ Alla natura si  
comanda solo  
ubbidendole ”

Francis Bacon



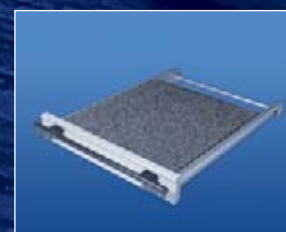
ICAS srl • S.S. 415 Km. 28,650 • 26010 VAIANO CREMASCO (CREMONA) • ITALY  
tel +39 0373 278045 • fax +39 0373 278107 • web site www.icas.it • email comm@icas.it



**Cassetto porta rifiuti**  
Waste material drawer  
Tiroir porte poubelles  
Schublade für Abfallkasten  
Cajon portaresiduos



**Cassetto porta spatole**  
Drawer for spatulas  
Tiroir porte spatules  
Schublade für Spatelkasten  
Cajon para espátulas

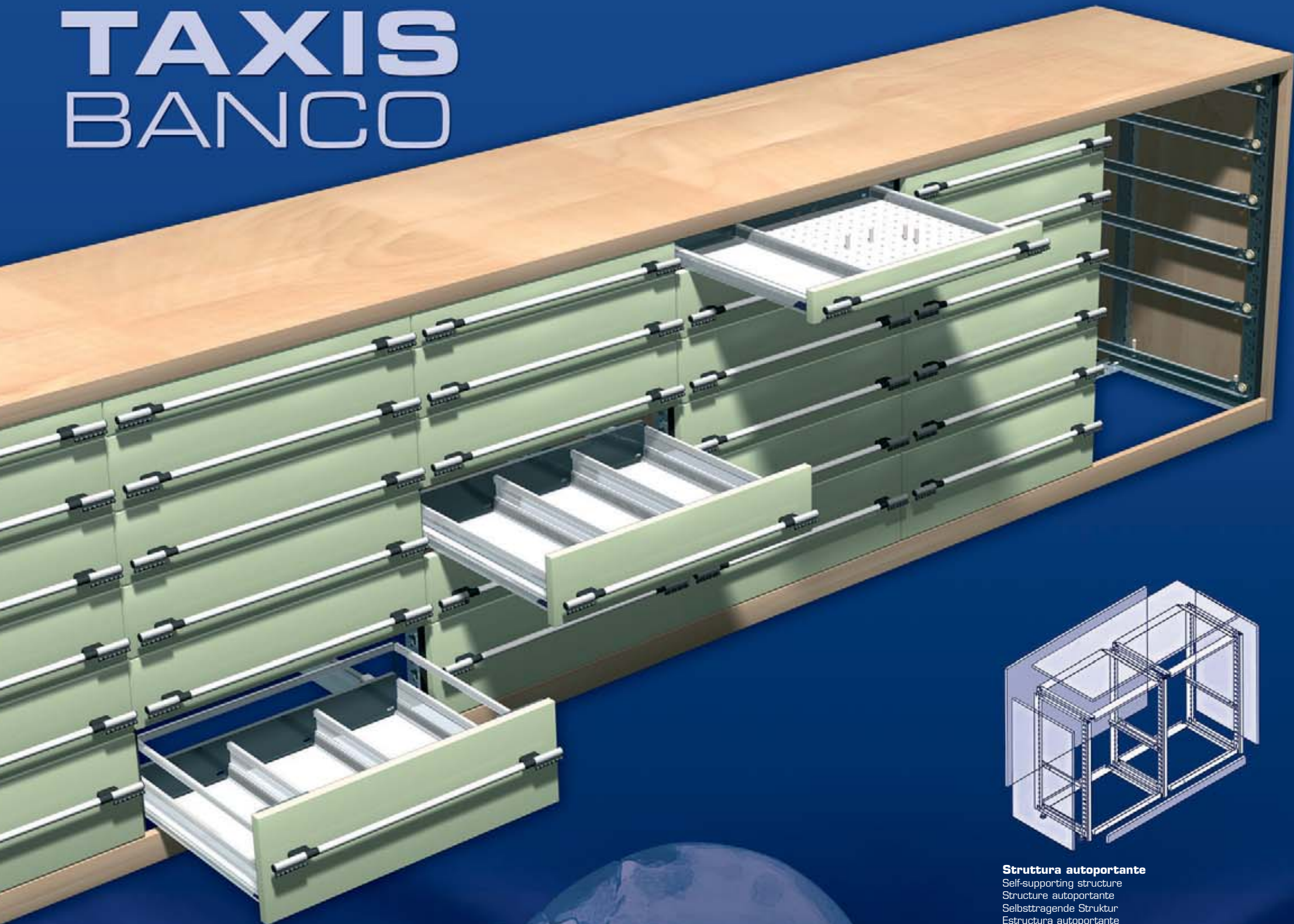


**Cassetto per preparazioni**  
Drawer for preparations  
Tiroir pour préparations  
Schublade für Herstellung von Präparaten  
Cajon para preparaciones farmacéuticas



**Cassetto per omeopatia**  
Drawer for homeopathy  
Tiroir pour homéopathie  
Schublade für Homöopathie  
Cajon para homeopatía

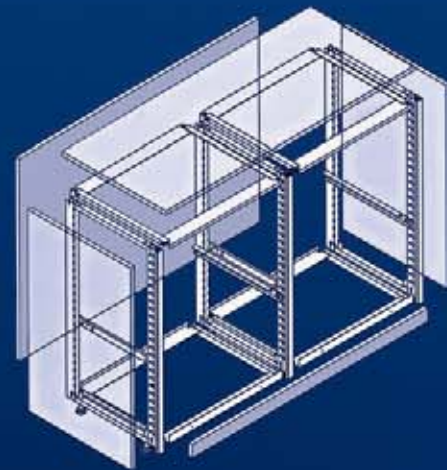
# TAXIS BANCO



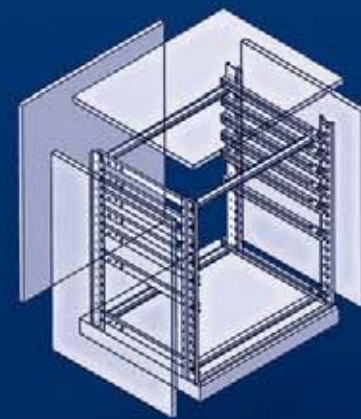
**T**AXIS BANCO nasce come naturale completamento di tutto il programma di cassetti TAXIS, grazie alle sue quattro profondità e cinque differenti larghezze può risolvere tutti i problemi di spazio all'interno della farmacia. Studiata per essere inserita nei banchi vendita ha trovato durante la sua evoluzione, applicazione anche nei mobili posti nella zona espositiva oppure collocato in colonne di cassettiere h.2200 dove gli spazi sono più ristretti.

Questo sistema viene fornito in tre differenti versioni: autoportante, ad incasso e con guide da avvitare.

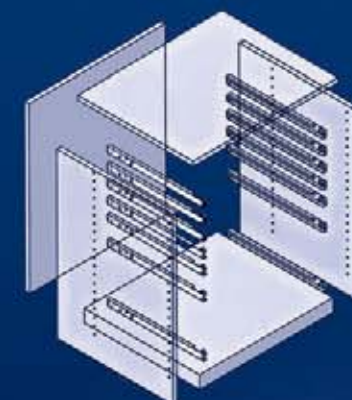
La struttura autoportante consente, una volta effettuati i rivestimenti con i pannelli, di ottenere banchi vendita economici e lineari. La struttura ad incasso viene inserita in vani già predisposti che non necessitano di un'eccessiva precisione nelle dimensioni. I cassetti con le guide da avvitare permettono infine la più grande libertà di applicazione.



**Struttura autoportante**  
Self-supporting structure  
Structure autoportante  
Selbsttragende Struktur  
Estructura autoportante



**Struttura ad incasso**  
Built-in structure  
Structure à encastrer  
Struktur zum einpassen  
Estructura de encastre



**Cassetto con guide da avvitare**  
Drawer with runners to be screwed  
Tiroir avec coulisses à visser  
Schublade mit Führungsschienen  
Cajon con guías a atornillar

**T**AXIS BANCO is a natural completion of the TAXIS drawers range. Thanks to its four depths and five different widths, it can solve almost all the space problems of a pharmacy. Designed for installation into sales cabinets, during its development it had also been used in display cabinets. When there is insufficient space for a full depth drawer, it can be used in a full height (2.2m) column. This system is available in three models, to satisfy the different needs of customers. As a self-supporting structure it can be panelled to obtain plain economic counters. The built-in structure can be placed into pre-set existing spaces, avoiding most of the problems associated with dimensioning these units. The third and most flexible fitting option is to fix the drawer runners directly to the unit.

**T**AXIS Tischsäule entsteht als natürliche Vervollständigung des Schubladenprogramms TAXIS.

Auf Grund ihrer vier unterschiedlichen Tiefen und fünf unterschiedlichen Breiten, ist es möglich alle Platzprobleme im Innern einer Apotheke zu lösen. Ursprünglich ist sie studiert worden, um in Ladentische integriert werden zu können, während ihrer Entwicklung hat sie jedoch auch Platz im Ausstellungsbereich oder als 2200 hohe Säule, dort wo weniger Raum zur Verfügung steht, gefunden. Sie ist in drei verschiedenen Versionen verfügbar, um die unterschiedlichen Ansprüche den Kunden befriedigen zu können.

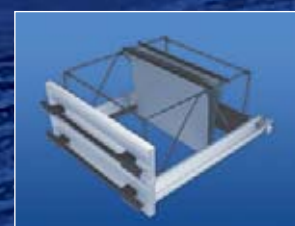
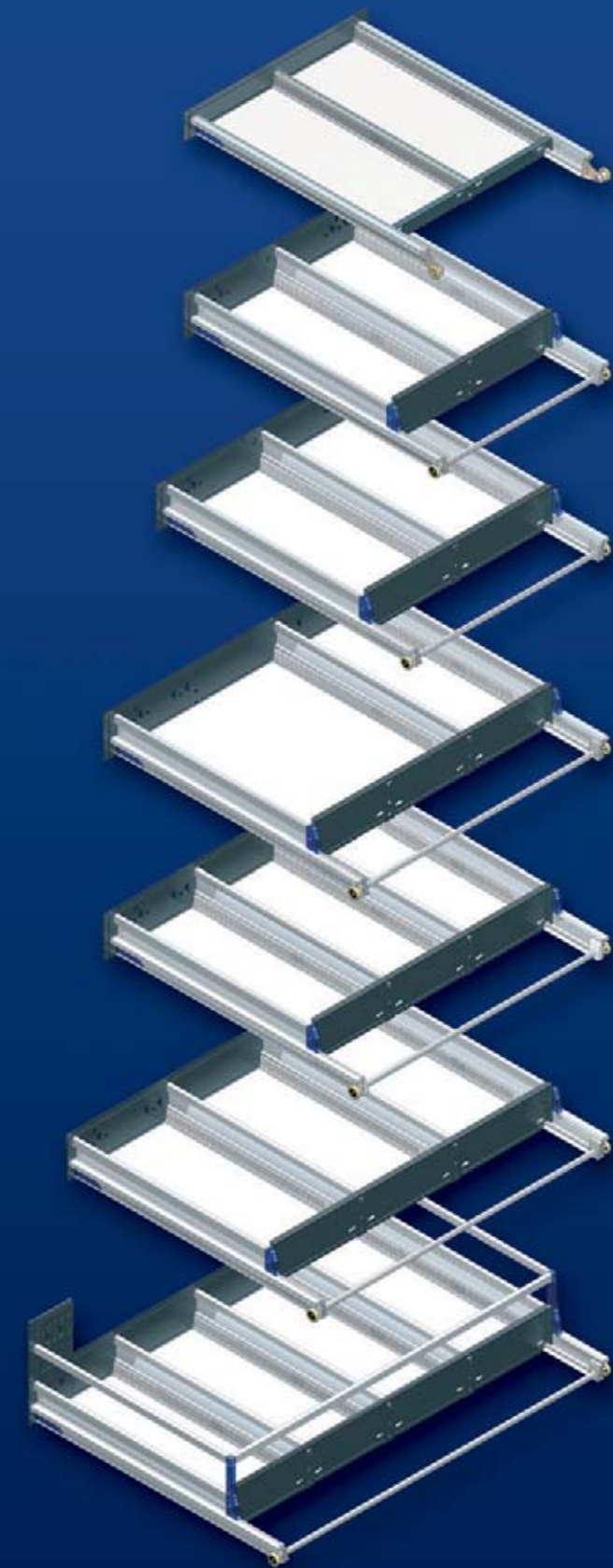
Die erste besteht aus einer selbsttragenden Struktur, die nur ummantelt werden muss und die Möglichkeit bietet lineare und günstige Tischsäulen herzustellen. Die zweite wird in dafür vorgefertigte Möbelstücke, die nicht übermassig präzise sein müssen, eingesetzt. Die dritte besteht aus Schubladen mit Führungsschienen zum anschrauben und ermöglicht somit eine grössere Anwendungsfreiheit.

**L**e mobilier de rangement naturellement tout le programme des tiroirs TX grâce à ses quatre profondeurs et ses cinq largeurs possibles, pouvant aussi résoudre tous les problèmes liés à l'espace, à l'intérieur de la pharmacie. Étudié pour être inséré dans les comptoirs de vente, il peut aussi être accolé aux colonnes Tx Ht.2.200 où l'espace est plus réduit. Le mobilier TX existe en trois versions différentes pour pouvoir satisfaire les exigences des clients :

La première est composée d'une structure autoportante qui permet d'obtenir un moyen de rangement économique et ergonomique.

La deuxième permet d'insérer un élément déjà assemblé dans un meuble existant, ce qui ne nécessite pas une précision excessive dans les dimensions. La troisième comporte des coulisses à visser permettant la plus grande liberté d'application.

**T**AXIS BANCO surge como completamento de todo el programa de cajones TAXIS, gracias a sus cuatro profundidades y cinco anchos diferentes puede resolver todos los problemas de espacio dentro de la farmacia. Estudiado para incorporarse a los mostradores de venta, durante su evolución ha encontrado una aplicación también en los muebles situados en la zona de exposición, o bien colocado en columnas de cajoneras h.2200 donde el espacio es más reducido. Este sistema se suministra en tres versiones diferentes: estructura autoportante - estructura de encastre - cajón con guías a atornillar. La estructura autoportante permite, una vez efectuados los revestimientos con los paneles, conseguir mostradores de venta económicos y lineales. La estructura de encastre se incorpora a módulos predispuestos que no necesitan de una excesiva precisión en cuanto a dimensiones. Los cajones con las guías a atornillar permiten, finalmente, una gran libertad de aplicación.



**Cassetto porta cartelle sospese**  
Drawer for suspended folders  
Tiroir porte dossiers suspendus  
Schublade für Hängemappeneinsatz  
Cajon para carpetas colgadas



**Cassetto porta matite e porta timbri**  
Drawer for pens and stamps  
Tiroir porte stylos et porte tampons  
Schublade für Stifte und Stempel  
Cajon porta sellos y porta lapices



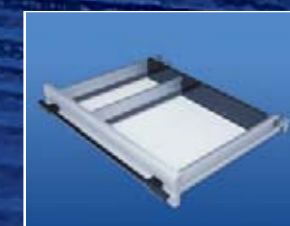
**Cassetto porta fogli e buste**  
Double drawer  
Tiroir porte papier et enveloppes  
Schublade für Formulareinsatz  
Cajon para hojas y sobres



**Cassetto porta ricette**  
Drawer for prescriptions  
Tiroir pour ordonnances  
Schublade für Rezepte  
Cajon portarecetas



**Cassetto alto**  
Double drawer  
Tiroir double  
Doppelte Schublade  
Cajon doble



**Cassetto senza centrale**  
Drawer without a longitudinal divider  
Tiroir sans une séparation centrale  
Schublade ohne Mittzeiler  
Cajon sin separador central



**Cassetto M3**  
Drawer M3  
Tiroir M3  
Schublade M3  
Cajon M3



**Cassetto L4**  
Drawer L4  
Tiroir L4  
Schublade L4  
Cajon L4