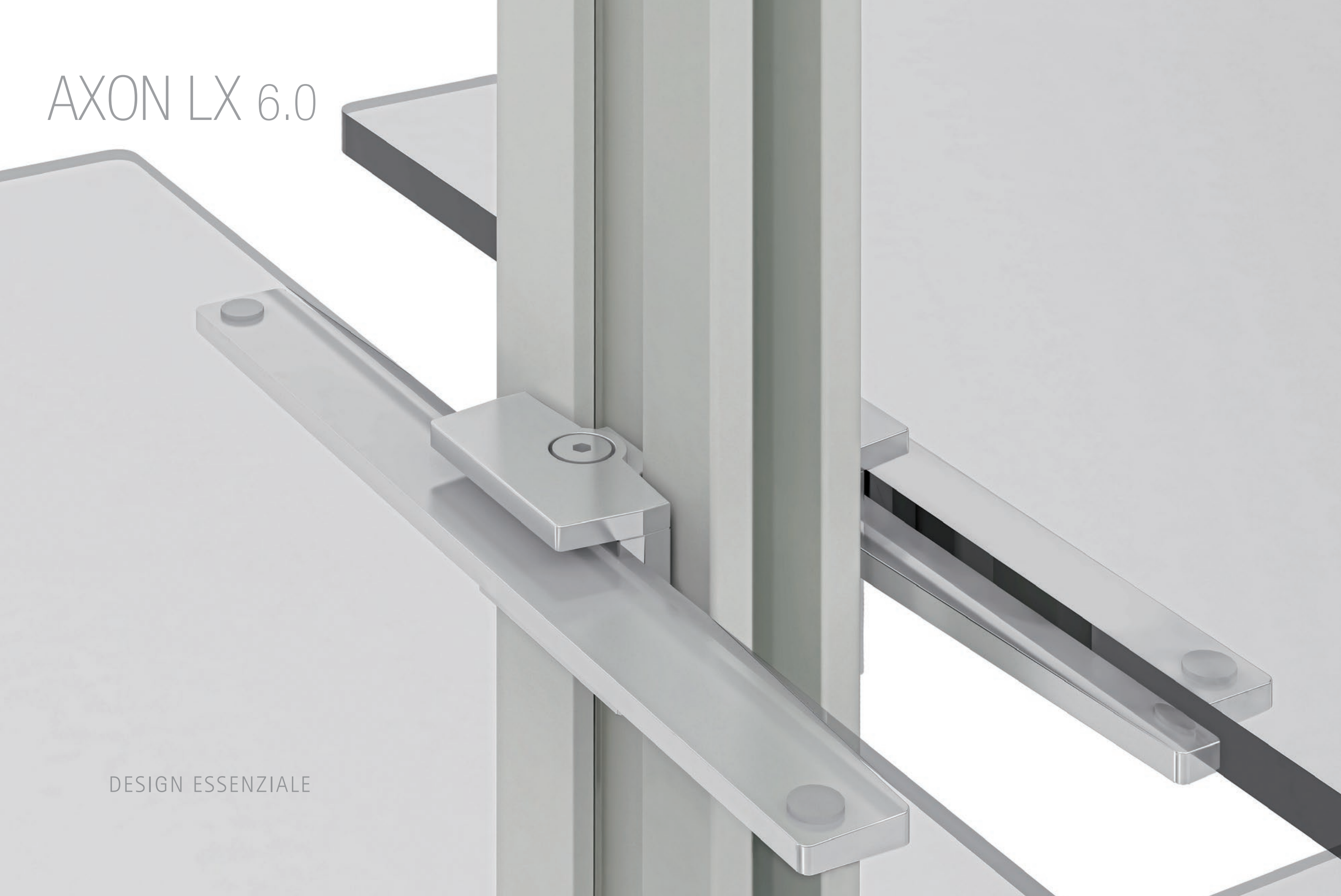
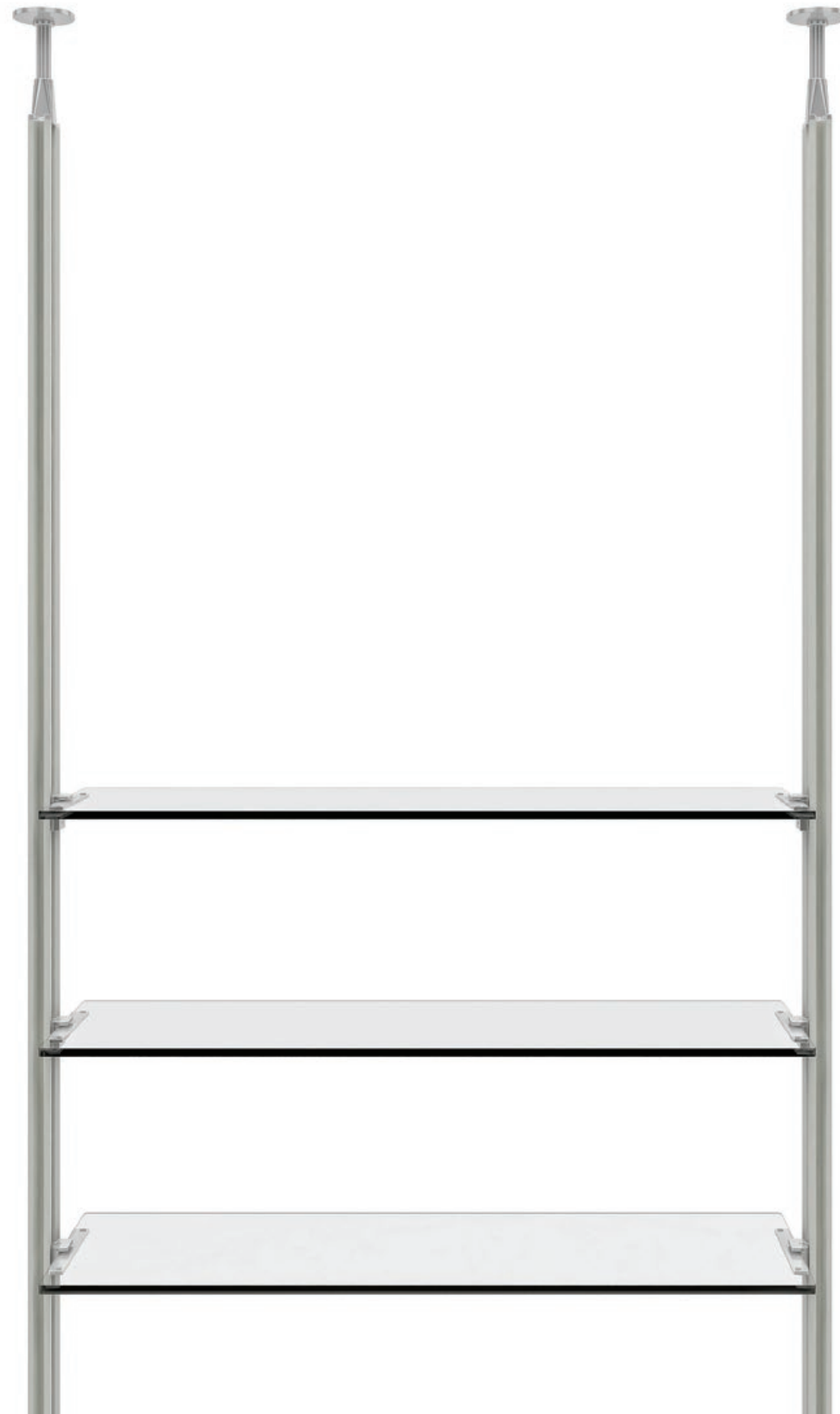


AXON LX 6.0



DESIGN ESSENZIALE



Axon LX 6.0 si inserisce con semplicità ed eleganza in tutte le situazioni architettoniche. Un palo sottile nero o alluminio, ripiani e cassettiere regolabili, particolari di pregio e dal design raffinato. Accessori dedicati, altezze a misura e versioni parete-soffitto sono parte integrante del progetto.



#### Essential design

Axon LX 6.0 simple and elegant, can be used in several architectural design. Black or aluminium uprights; modular shelves and counters; high quality finishes; details with polished design; customized accessories; different heights and the ceiling-floor version are available in this product.

#### Design essentiel

Axon LX 6.0 s'insère avec élégance et simplicité dans tous les contextes architectoniques. Une barre très fine en aluminium ou en noir; plusieurs étagères et comptoirs; détails précieux et du design raffiné; une série d'accessoires dédiés; hauteurs sur mesure et aussi une version plafond-sol de la structure font partie intégrante du projet.

#### Nüchtern Design

Axon LX 6.0 passt sich elegant in alle architektonischen Zusammenhänge ein. Eine dünne, schwarze oder Aluminium Stange, verstellbare Konsolen und Schubsäule, feine Details und raffiniertes Design, vorbehaltenere Zubehör, verschiedene Höhe und auch eine Decke-Fussboden Version, sind Teile des Projects.

#### Diseño esencial

Axon LX 6.0 se inserta con simplicidad y elegancia a todas las situaciones arquitectónicas. Un perfil fino negro o aluminio, estantes y cajoneras ajustables, particulares de valor y diseño refinado. Los accesorios dedicados, las alturas personalizadas y las versiones de pared-techo son una parte integral del proyecto.





Cassettiere, piani in legno, piani di vetro, inseriti nella struttura.

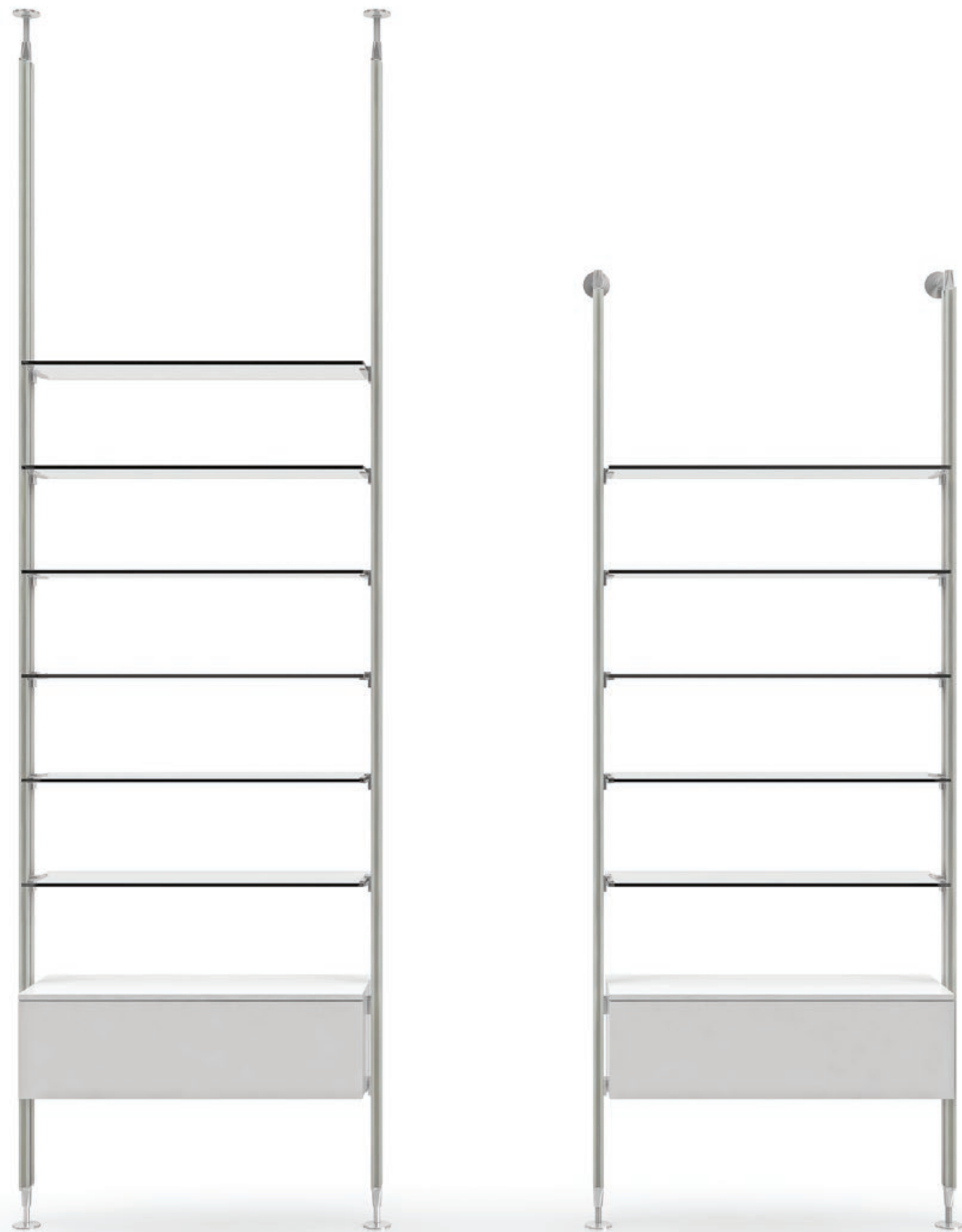
As well as wood and glass shelves, counters can be used with the structure.

Comptoirs, tablettes en verre et en bois, à insérer dans la structure.

Säulen, Regalen aus Holz und aus Glass sind integrierende in der Struktur.

Cajoneras, estantes de madera, estantes de cristal, insertados en la estructura.





Axon LX 6.0, sistema evoluto ideale per pareti, vetrine e separazione di zone espositive. Si inserisce con semplicità ed eleganza negli spazi commerciali.

Axon LX 6.0: A complete system, usually fitted for walls and windows, but can also be used in the division of display areas and integrates itself in commercial spaces with elegance and simplicity.

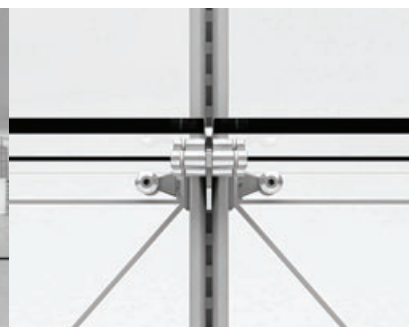
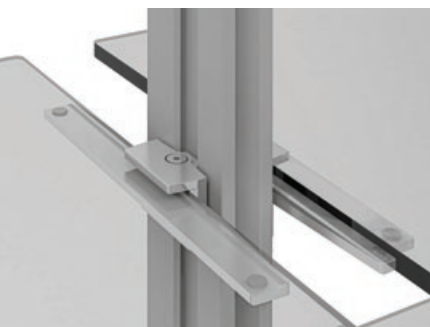
Axon LX 6.0 ist ein System für Wände, Schaufenster und für Ausstellungsgelände, und es passt in alle Geschäftsraume.

Axon LX 6.0, système développé et idéal pour parois et vitrines, peut être utilisé aussi comme séparation des différents espaces d'exposition et s'insère facilement dans tous les espaces commerciaux.

Axon LX 6.0 sistema evolucionado ideal para paredes, escaparates de tiendas y separación de las zonas de exhibicion, se inserta con simplicidad y elegancia en el espacios comerciales.







ICAS S.R.L. Via Martiri delle Foibe, 61  
26010 Vaiano Cremasco (Cremona) Italy  
Tel. +39 0373 278045 Fax +39 0373 278107  
www.icas.it / comm@icas.it

**ICAS**